

300 系列产品使用注意事项

版本号:TS140520

1. SOFTLINK 300 系列 CPU 如何连接触摸屏

315-2DP CPU 连接触摸屏可以通过两种方式:

- 1) 使用 MPI 接口,此时需要在 HMI 中配置,连接类型为西门子 MPI 协议。
- 2) 使用 RS232 接口,使用此接口时候需要固定的串口的线,在 HMI 中配置时候需要选择 PC-adapter 协议。▶可以用于 HMI (RS232 接口) 与 SOFTLINK 300 系列 CPU 之间的通讯,数据位 8;停止位 1;奇校验;波特率 38400。

引脚定义: PC 侧 2 对 CPU 侧 8;3 对 3;PC 侧 5 对 CPU 侧 1 和 2;PC 侧 7 和 8 短接。

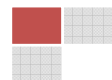
315-2NE CPU 连接触摸屏。

- 3) 通过以太网来连接触摸屏,使用普通的网线,在 HMI 中配置为:西门子 TCP/IP 协议。

2. SOFTLINK 300 系列 CPU 硬件组态中的几个问题

- 1) 型号选择 此系列的 CPU 都是通过西门子 STEP7 来编程的,在硬件组态的时候都选择统一的型号 (6ES7 300 315-2AF03 OAB0)。
- 2) 300 314-1SL CPU 选型时候需要注意,此产品不支持 Profibus DP 主站的功能,只能作为 DP 的从站来使用。
- 3) SOFTLINK 300 CPU 作为从站使用时 SOFTLINK 公司会提供相应的 GSD 文件,在 step7 安装之后就可以组态为从站 CPU 了(具体步骤请参阅 300 系列 CPU 使用手册)。

3. 如何避免 SM 331-7KB02/-7KF02 模块超过共模电压(Ucm)以及如何避免出现随后的上溢或下溢现象



描述：当输入端开路且连接了零电势测量变送器时，可能会稍稍超过共模电压值。因此，必须对隔离 4 线测量变送器、零电势电压传感器以及隔离热电偶采取如下措施：

- M- 输入端必须连接到模块地
- M_{ANA} 也必须接地
- 将没用到的 COMP+ 端接地

注意事项：

如果没有采取这些措施，正常工作的测量变送器的测量值也有可能出现坏值。

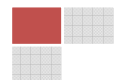
通道组输入端的处理：

- 如果通道组的两个输入端都没有使用，请将测量范围模块插入“D”设置。
- 如果通道组有一个输入端没有使用：
- 请参阅 4-20mA 测量范围手册里的说明书。

4. 短接电压/热电偶测量范围的开路输入端(将 M+ 和 M- 连接在一起)并将其接地。

以下西门子型号的模块 SOFTLINK CPU 不支持

描述	西门子模块型号	是否支持
DI64xDC24V	6ES7 321-1BP00-0AA0	不支持
DI4xNAMUR,EX	6ES7 321-7RD00-0AB0	不支持
DI16xNAMUR	6ES7 321-7TH00-0AB0	不支持
DO64xDC24V	6ES7 322-1BP00-0AA0	不支持
DO64xDC24V	6ES7 322-1BP50-0AA0	不支持
DO16x24V,Diag	6ES7 322-8BH00-0AB0	不支持



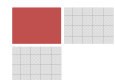
DO16x24V,Diag	6ES7 322-8BH01-0AB0	不支持
SM338 8x IQ-SENSE	6ES7 338-7XF00-0AB0	不支持
CP342-5	6GK7 342-5DA02-0XE0	不支持
CP342-5 FO	6GK7 342-5DF00-0XE0	不支持
CP342-5 FMS	6GK7 342-5FA01-0XE0	不支持
CP343-1 以太网模块	所有型号	不支持
FM353 STEPPER	6ES7 353-1AH01-0AE0	不支持
FM354 SERVO	6ES7 354-1AH01-0AE0	不支持
FM357 4AXIS Control	6ES7 357-4AH01-0AE0	不支持
FM352-5	6ES7 352-5AH00-0AE0	不支持
FM352-5	6ES7 352-5AH10-0AE0	不支持
FM355 C PID K-BUS	6ES7 355-0VH10-0AE0	不支持
FM355 S PID K-BUS	6ES7 355-1VH10-0AE0	不支持

5. SOFTLINK 300 系列 MMC 卡的使用问题

SOFTLINK 300 系列 CPU 运行不需要 MMC 卡，MMC 卡只是用来备份程序，没有扩展程序容量的功能。具体怎么备份程序查阅相关文档。

6. SOFTLINK 300 系列 CPU 上以太网口的使用问题

SOFTLINK 300 系列 CPU 上的以太网口需要添加驱动程序（文件名为 SOFTLINK_TCP_STEUP.EXE）装完驱动后在 Set PG/PC Interface 里会出现 SOFTLINK_TCP 选项（如图）。通过以太网下载程序需选择 SOFTLINK_TCP，CPU 出厂默认 IP 地址为：192.168.1.10。



7. 关于 331-4MA20 和 331-Pt100

上述两个模块在 STEP7 软件里组态时对应同一型号模块，即 331-7KF02 模块。无说明情况下，331-4MA20 出厂默认档位是 D；331-Pt100 出厂默认档位是 A。一组跳线对应 2AI，四组即为 8AI。档位与测量信号的对应关系：A-温度；B-电压；C-4 线制电流；D-2 线制电流。

8. 300 系列模块支不支持热插拔

数字量模块、331-4MA20 和 331-Pt100 模块支持热插拔，其余模块都不支持。

9. 300 331-7KF02 的使用问题

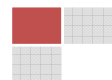
SOFTLINK 331-7KF02 模块在硬件上没有 ABCD 跳线，只需在 STEP7 软件里组态即可。但注意的是：在选择 2 线制电流档时，模块输出的电压只有 14VDC，很多 2 线制传感器无法使用。

10. MPI 使用注意事项

- ▶ MPILINK 适用于 SOFTLINK 300 系列 CPU、SIEMENS 300/400 系列 CPU。
- ▶ 可以通过 MPI 协议方式上下载程序、在线监控，不支持 PPI 和 DP 协议。
- ▶ MPILINK 只适用于台式机电脑串口，不能用于笔记本电脑串口。
- ▶ 可以用于工控机上位软件与 CPU 之间的监控。
- ▶ 免安装驱动程序。
- ▶ 232 延长线的引脚定义为：1 对 1、23 交叉、5 对 5、78 交叉、9 对 9。
- ▶ 无法用于对任何 HMI 的操作。

11. MPILINK-USB

- ▶ MPILINK-USB 适用于 SOFTLINK 300 系列 CPU、SIEMENS 300/400 系列 CPU。
- ▶ 可以通过 MPI 协议方式上下载程序、在线监控，不支持 PPI 和 DP 协议。
- ▶ 台式机电脑和笔记本电脑都支持。



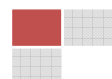
- ▶ 不支持工控机上位软件与 CPU 之间的监控。
- ▶ 使用之前需安装驱动程序。装完驱动并插上 MPILINK-USB，设备管理器》端口下出现硬件信息：Prolific USB-to-Serial Bridge (COMX)，其中 X 的数值会根据电脑本身自动分配。PG/PC 设置：PC Adapter(MPI)属性里需选择 COMX 口，而不是 USB 端口。
- ▶ USB 延长线跟市面上打印机等设备的 USB 线通用。
- ▶ 无法用于对任何 HMI 的操作。

12. PPILINK

- ▶ PPILINK 适用于 SIEMENS 200 系列 CPU。
- ▶ 可以通过 PPI 协议方式上下载程序、在线监控，不支持 MPI 和 DP 协议。
- ▶ PPILINK 只适用于台式机电脑，不能用于笔记本电脑。
- ▶ 可以用于工控机上位软件与 CPU 之间的监控。
- ▶ 免安装驱动程序。
- ▶ 232 延长线的引脚定义为：1 至 9 号引脚都是直连。
- ▶ 无法用于对任何 HMI 的操作。

13. PPILINK-USB

- ▶ PPILINK-USB 适用于 SIEMENS 200 系列 CPU。
- ▶ 可以通过 PPI 协议方式上下载程序、在线监控，不支持 MPI 和 DP 协议。
- ▶ 台式机电脑和笔记本电脑都支持。
- ▶ 不支持工控机上位软件与 CPU 之间的监控。
- ▶ 使用之前需安装驱动程序。装完驱动并插上 PPILINK-USB，设备管理器》端口下出现硬件信息：POURSTAR USB to UARTI Bridge Controller (COMX)，其中 X 的数值会根据电脑本身自动分配。PG/PC 设置：PC/PPI cable (PPI) 属性里需选择 COMX 口，



而不是 USB 端口。

▶ USB 延长线跟市面上打印机等设备的 USB 线通用。

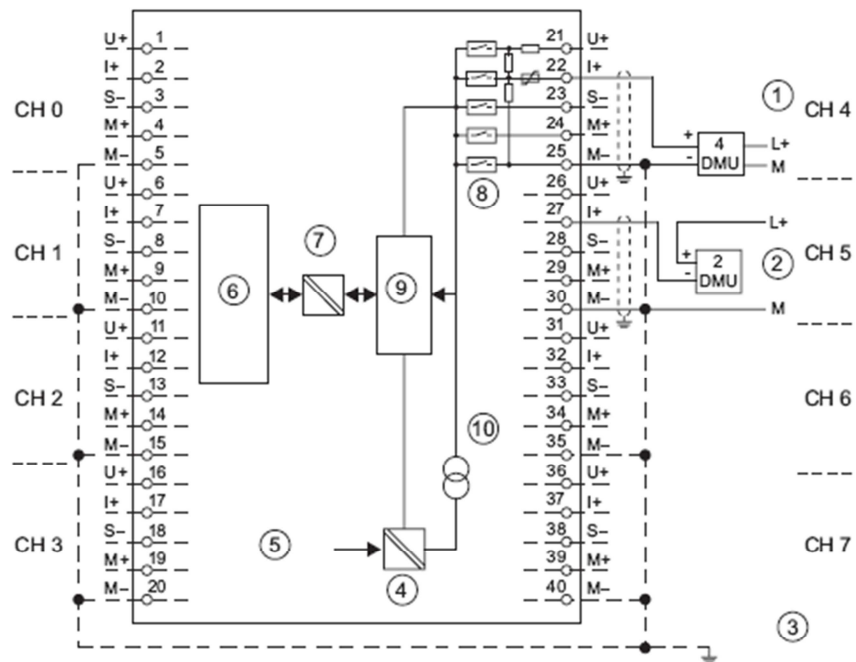
▶ 无法用于对任何 HMI 的操作。

14.300 331-1KF01 模拟量模块的两线制电流和四线制电流测量接线方式

300 331-1KF01 只支持四线制测量，在接收两线制信号时需要串电压给仪表供电。接线

如下图所示：

接线：用于电流测量的 2 线制和 4 线制测量传感器



图片 6-12 方框图和接线图

- ① 4 线制传感器 (0/4 mA 到 20 mA 或 ± 20 mA)
- ② 2 线制传感器 (4 mA 到 20 mA)
- ③ 等电位连接
- ④ 内部电源
- ⑤ 来自背板总线的 + 5 V 电压
- ⑥ 逻辑和背板总线接口
- ⑦ 电隔离

15. 总线连接器的接线问题

Profibus-DP 网络上，头尾站上的 DP 电缆需接在总线连接器的 IN 端（即 A1B1）

